

Inklinometerrohr

Spezialnutrohr zur Führung von Neigungsmesssonden für die Messung von:

- › vertikalen oder horizontalen Verformungen von Bauwerken
- › Hangbewegungen
- › Deformationen von Baugrubeneinfassungen
- › Setzungen im Dammbau

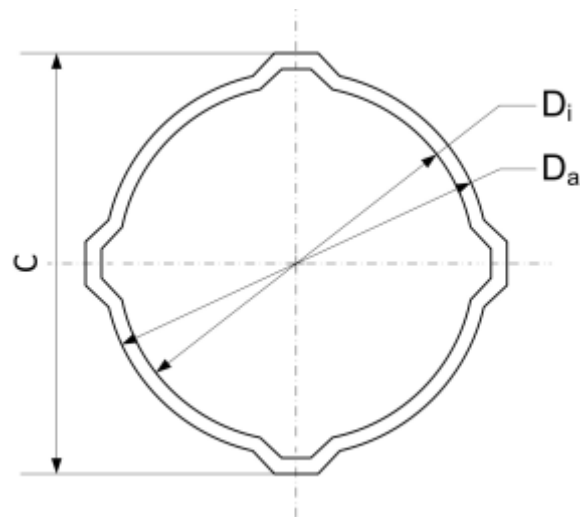
Inklinometermessrohre werden für lang- und kurzfristige Messaufgaben eingesetzt.

Je nach Verwendungszweck stehen verschiedene Abmessungen zur Auswahl.

Technische Angaben



Material: Kunststoff ABS
Ausführung: Rohr mit Muffe
Messlänge: 3m je Rohr
Wandstärke: 4mm



Bezeichnung/Abmessungen:

Artikelnummer	Bezeichnung	D _i	D _a	C
1.4311	ABS 48/56	48mm	56mm	60mm
1.4312	ABS 58/66	58mm	66mm	70mm
1.4314	ABS 73/81	73mm	81mm	85mm

Die Montage der Inklinometerrohre erfolgt mittels Muffenverbindungen, die durch Nieten fixiert und zusätzlich mit Densoband gegen das Eindringen von Verfüllsuspension bzw. Verschmutzungen geschützt werden.

Technische Varianten auf Anfrage: geschlitzte Rohre nutzbar als Filter in Grundwassermessstellen
ZSM-Muffenverbindungen
Setzungsplatten

Wir beraten Sie bei der Planung und Installation von Messstellen und führen Montage- sowie Messdienstleistungen für Sie aus.