

Inklinometerrohr

Spezialnutrohr zur Führung von Neigungsmesssonden für die Messung von:

- vertikalen oder horizontalen Verformungen von Bauwerken
- Hangbewegungen
- Deformationen von Baugrubeneinfassungen
- Setzungen im Dammbau

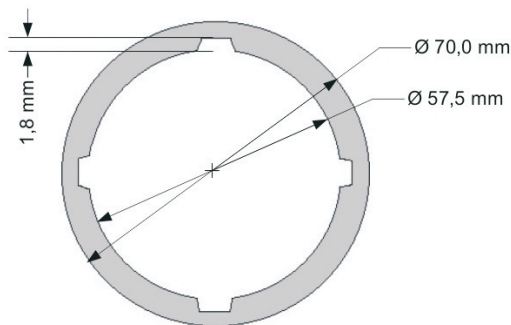
Inklinometermessrohre werden für lang- und kurzfristige Messaufgaben eingesetzt.

Je nach Verwendungszweck stehen verschiedene Materialien zur Auswahl.

ABS 70

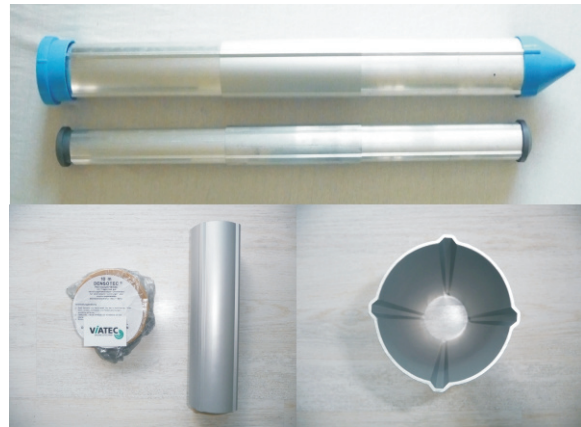


Technische Angaben:

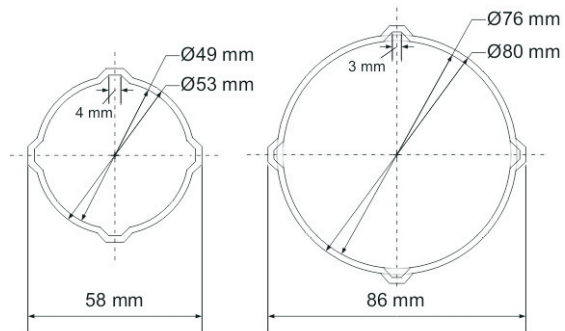


Material: Kunststoff ABS
Ausführung: Rohr mit Muffe und Zapfen, außen glatt
Messlänge: 3 m je Rohr
Spiralität: <math><0,5^\circ</math> je 3m-Rohr

Aluminium 2" und 3"



Technische Angaben:



Material: Aluminium
Ausführung: Rohr mit Verbindungsstück
Messlänge: 3 m je Rohr
Spiralität: <math><0,5^\circ</math> je 3m-Rohr

Wir beraten Sie bei der Planung und Installation von Messstellen und führen Montage- sowie Messdienstleistungen für Sie aus.